

JP Utility Model First Publication No. 03-114875

TITLE: MONITOR CONTROL APPARATUS

Abstract:

The present invention relates to a monitor control apparatus. The present invention comprises a display apparatus to display operation condition of an industrial plant; a column to load and support the display apparatus; a driving apparatus to move up and down the column; a keeper having a through hole in an upper part thereof to keep the display apparatus when moving down the column; and a disconnection circuit to cut an electric connection to the display apparatus.

⑫ 公開実用新案公報 (U) 平3-114875

⑬ Int. Cl. 9

G 09 F 9/00
G 05 B 23/02
G 08 B 23/00

G 09 F 9/00
H 02 B 15/00
H 04 N 5/64

識別記号

3 1 2
3 0 1 R
B
Z
3 5 1
A
F

庁内整理番号

6447-5G
7429-5H
8621-5G
8621-5G
6447-5G
7028-5G
6722-5C

⑭ 公開 平成3年(1991)11月26日

審査請求 未請求 請求項の数 1 (全2頁)

⑮ 考案の名称 監視制御装置

⑯ 実願 平2-23320

⑰ 出願 平2(1990)3月8日

⑱ 考案者 細 矢 実 東京都府中市東芝町1番地 株式会社東芝府中工場内
⑲ 出願人 株式会社東芝 神奈川県川崎市幸区堀川町72番地
⑳ 代理人 弁理士 大胡 典夫

㉑ 実用新案登録請求の範囲

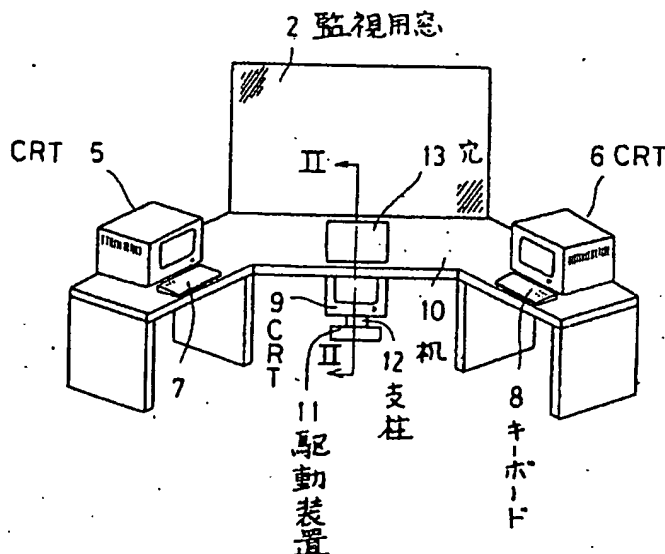
産業プラントの操業状態を表示するディスプレイ装置と、このディスプレイ装置を搭載して支持する支柱と、この支柱を上昇又は下降させる駆動装置と、前記支柱が下降されたときに前記ディスプレイ装置を収納すべく上部に貫通した穴を有する収納体と、前記ディスプレイ装置への電気的接続を切替える接続切替え回路とを具備してなる監視制御装置。

監視制御装置。

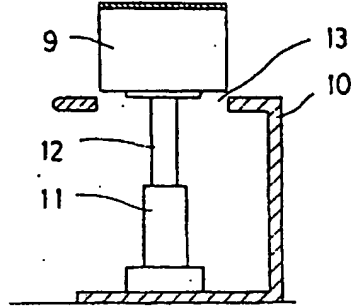
図面の簡単な説明

第1図は本考案の一実施例を示す監視制御装置の斜視図、第2図及び第3図は第1図のII-II矢視断面図である。

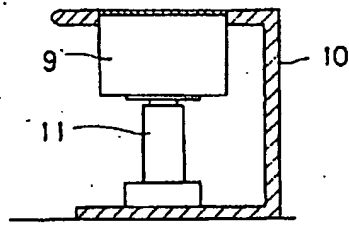
9……CRT、10……机、11……駆動装置、12……支柱、13……穴。



第 1 図



第 2 図



第 3 図